

Determined to improve

## Armaton 4000 XF

Armaton 4000 XF – ett viktoptimerat flakstolpsssystem för högsta möjliga nyttolast för fordon med en lastförmåga upp till 6000 kg. Flakstolpen är lätthanterlig, slitstark och ergonomisk – ett naturligt val för den som behöver ha stolpens alla fördelar av flexibilitet och stabilitet vid påbyggnader av kapell etc. Den unika handtagsrörelsen på 160 grader underlättar lastning och lossning. Handtaget är dessutom utbytbar. Med en stomme av anodiserat aluminium samt ingående detaljer av hög kvalitet är produkten så gott som underhållsfri.

Utöver stolparna finns en rad monteringsdetaljer för infästning som täcker in de flesta behoven. Armaton 4000 XF erbjuds som standard till tre lämhöjder 300, 400 och 600 mm.

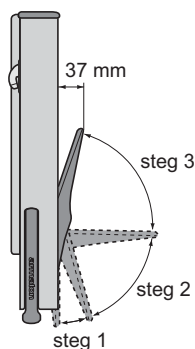


fig 1

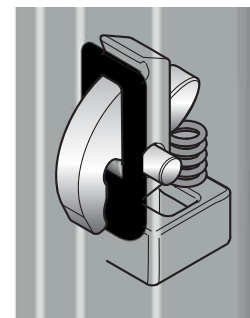


fig 2

### Unik handtagsrörelse

Tack vare den unika handtagsrörelsen på 160 grader minskar skaderisk samt underlättar lossning och lastning, se fig 1.

### Ökad säkerhet

För ökad säkerhet har låsmekanismen en trestegsrörelse,  
 Steg 1: Jämviktsläge  
 Steg 2: Låshaken påverkas ej, frigång  
 Steg 3: Låshaken öppnar  
 Se fig 1.

### Inget slammer, stor inhämtningsförmåga

Låshaken är fjäderbelastad för att tillsammans med slitblecket helt ta upp slamret i alla riktningar mellan stolpe och kantskoning. Designen är optimerad för största inhämtningsförmåga. Vilket ger en enkel, smidig och distinkt låsning, se fig 2.

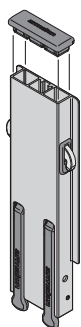


fig 3

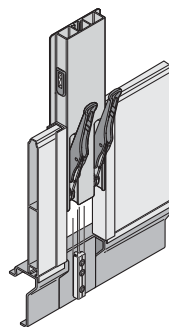


fig 4

### Enkelt att komplettera med påbyggnad

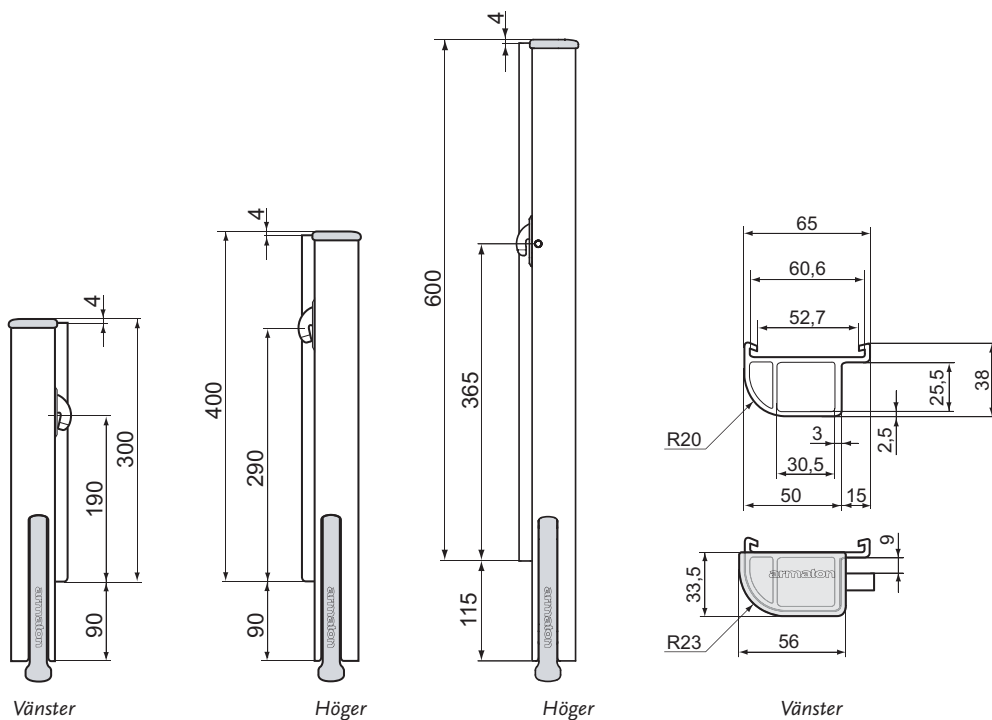
Finns önskemål att montera kåpor, kapell eller långgods utrustning?  
 Ta bort täcklocket och anpassa er adapter till profilen och bygg vidare.  
 Se fig 3.

### Stabil och säker infästning

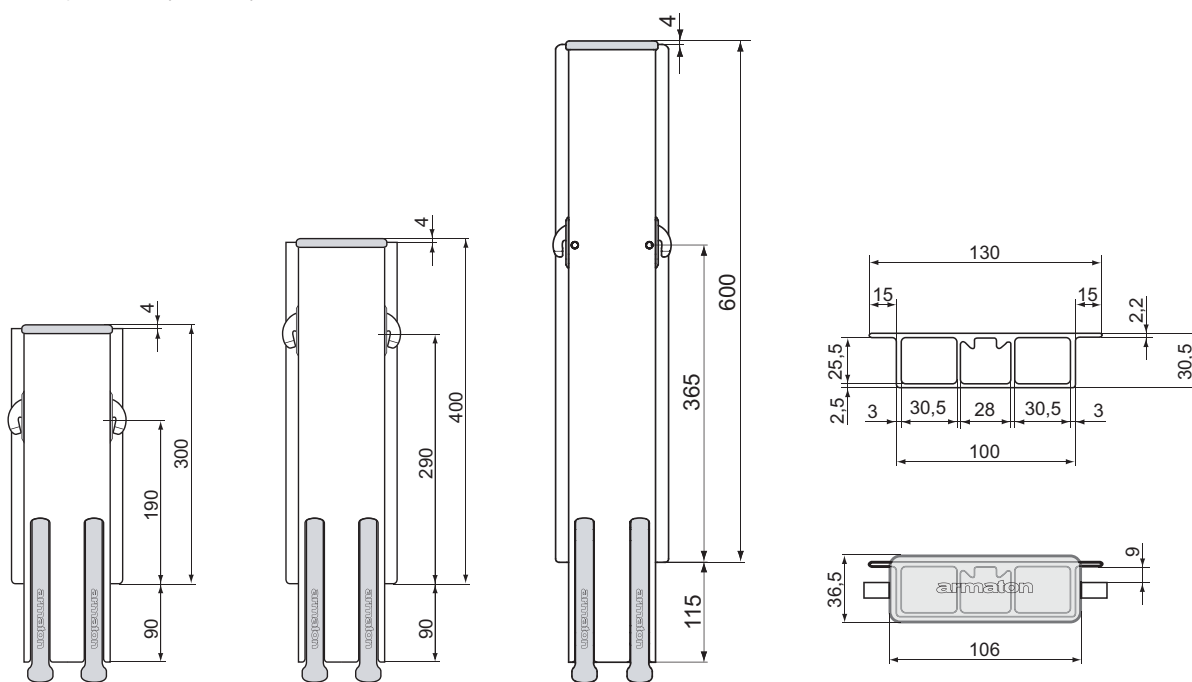
Sid- och bakstolpar kan, vid behov, enkelt lyftas av från fästet i öppet läge. Vid stängt läge är de fastlåsta. Se fig 4.

### Utbytbara handtag, lägre underhållskostnader

En speciell handtagssats finns som reservdel för smidigt byte.



Framstolpe, 300 mm/400 mm/600 mm



Sidstolpe symmetrisk, 300 mm/400 mm/600 mm

## Specifikation

### Beskrivning

#### 300 mm lämhöjd:

Framstolpe, vänster  
Framstolpe, höger  
Sidstolpe

### Vikt

0,7 kg  
0,7 kg  
1,35 kg

### Det. nr

54-257000  
54-257100  
54-257200

### Beskrivning

#### 600 mm lämhöjd:

Framstolpe, vänster  
Framstolpe, höger  
Sidstolpe

### Vikt

1,22 kg  
1,22 kg  
2,34 kg

### Det. nr

54-270000  
54-270100  
54-270600

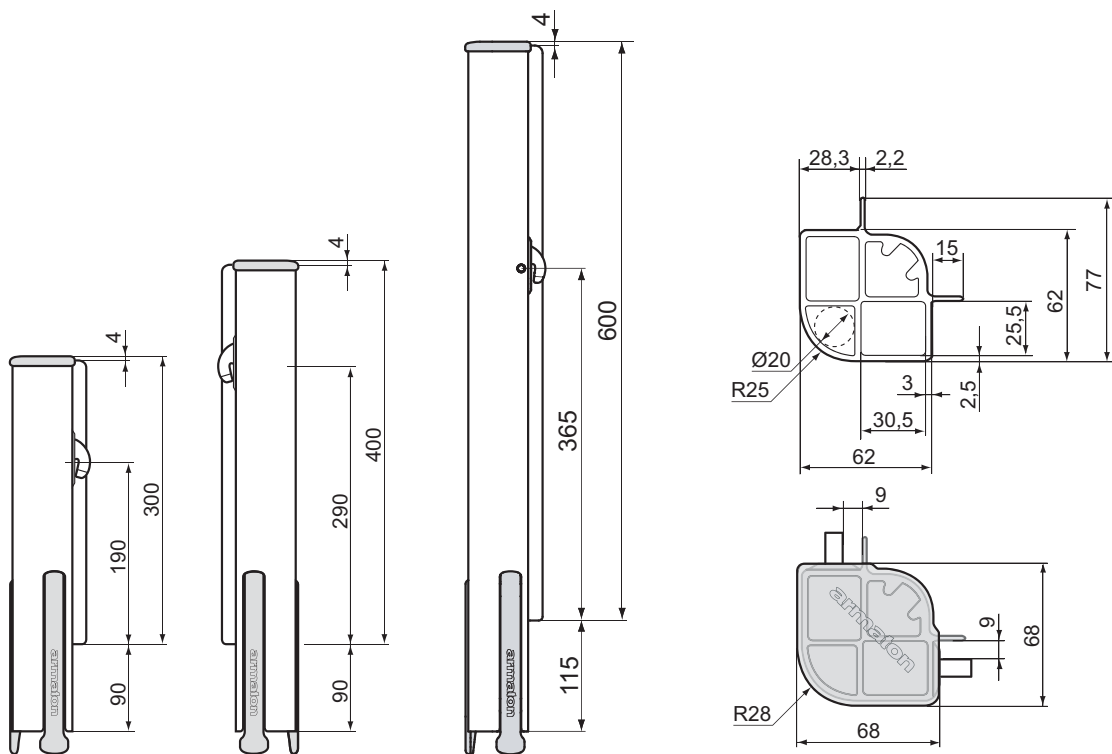
#### 400 mm lämhöjd:

Framstolpe, vänster  
Framstolpe, höger  
Sidstolpe

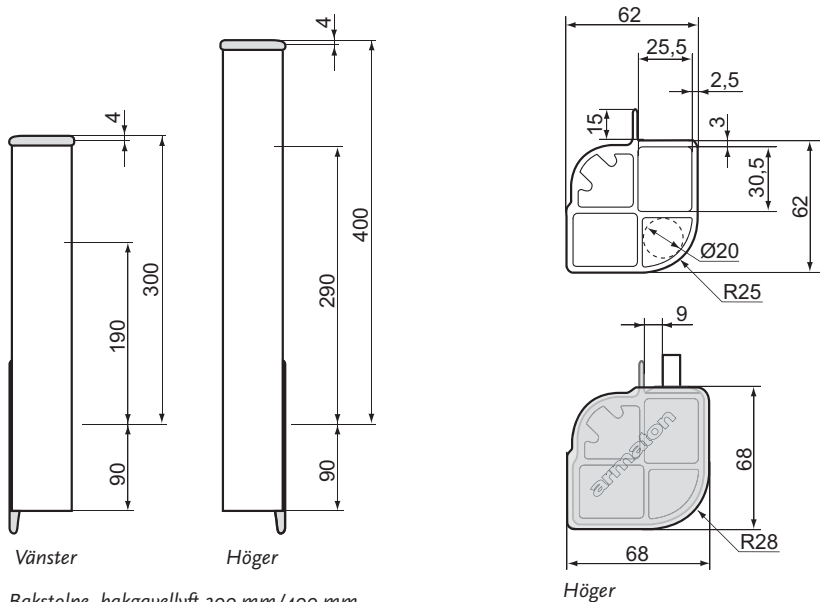
0,86 kg  
0,86 kg  
1,67 kg

54-257600  
54-257700  
54-257800

Armaton 4000 XF är testad enligt Europeisk standard EN 12642 för fordon upp till 6000 kg lastförmåga.



Bakstolpe, symmetrisk 300 mm/400 mm/600 mm



Bakstolpe, bakgavellyft 300 mm/400 mm

## Specifikation

### Beskrivning

#### 300 mm lämhöjd:

Beskrivning	Vikt	Det. nr
Bakstolpe, symmetrisk	1,45 kg	54-257300
Bakstolpe för bakgavellyft, vänster	1,25 kg	54-257400
Bakstolpe för bakgavellyft, höger	1,25 kg	54-257500

#### 400 mm lämhöjd:

Bakstolpe, symmetrisk	1,73 kg	54-257900
Bakstolpe för bakgavellyft, vänster	1,47 kg	54-258000
Bakstolpe för bakgavellyft, höger	1,47 kg	54-258100

### Beskrivning

#### 600 mm lämhöjd:

Bakstolpe, symmetrisk	2,48 kg	54-269900
-----------------------	---------	-----------

**Armaton 4000 XF är testad enligt Europeisk standard EN 12642 för fordon upp till 6000 kg lastförmåga.**

För kantskoning, se Profiler och infästningar

