

| | |
|----------|---------|
| Vedlegg: | Ch. nr: |
|----------|---------|

TESTBLAD

| | |
|--------------|----------------------------|
| Varenummer: | HTR365-2350-E |
| Varenavn: | Underkjøringshinder HTR365 |
| Tegning: | HTR0365 |
| Testblad nr: | 2015-005-1 |

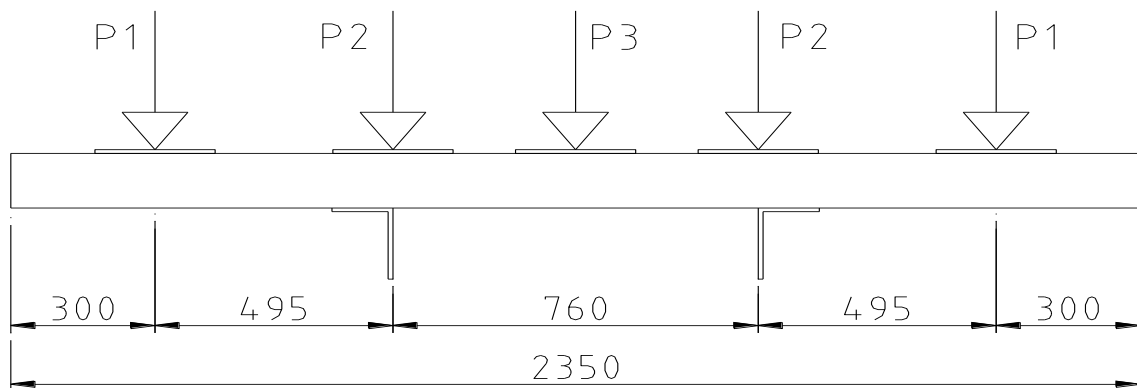
| | |
|-------------------|------------|
| Materialkvalitet: | Al-6063-T6 |
| Annet: | |

| | |
|----------------|-----------|
| Testkriterier: | ECE 58.02 |
|----------------|-----------|

| | |
|---------|--|
| Metode: | Beregning iht. kriterier beskrevet i ECE 58.02 |
|---------|--|

| | |
|--------------|---|
| Bruksområde: | Som underkjøringshinder montert på alle gavlsatser som tilfredsstillt krav til kriteriene nevnt over. |
|--------------|---|

UTFØRELSE



RESULTAT

| Lasttilfelle | Last, P | Resultat av beregninger |
|--------------|---------|--|
| P1 | 50 kN | Ingen plastiske deformasjoner |
| P2 | 100 kN | Ingen plastiske deformasjoner over opplegg |
| P3 | 50 kN | Ingen plastiske deformasjoner |