

Vedlegg:	Ch. nr:
----------	---------

DATABLAD

Varenummer:	HTR369-2350-E
Varenavn:	Underkjøringshinder HTR369
Tegning:	HTR0369
Datablad nr:	2021-001

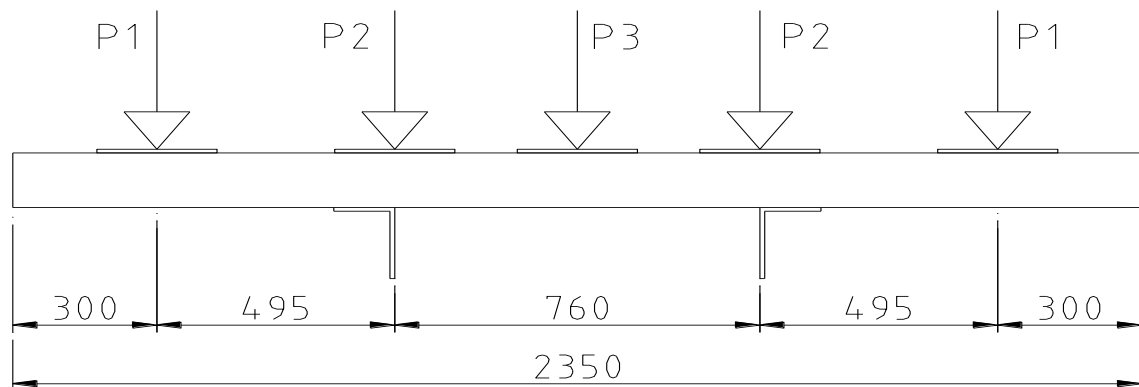
Materialkvalitet:	Al-6082-T6
Annet:	Natureloksert

Testkriterier:	ECE 58.03
----------------	-----------

Metode:	Beregning i hht kriterier beskrevet i ECE 58.03 Underkjøringshinder montert på gavlsatser må gjennomgå fysisk test for å dokumentere at løsningen tilfredsstillter kravene i ECE 58.03
---------	--

Bruksområde:	Som underkjøringshinder montert på gavlsatser.
--------------	--

KRITERIER:



RESULTAT

Lasttilfelle	Last, P	Resultat av beregninger
P1	100 kN	Ingen plastiske deformasjoner
P2	180 kN	Plastiske deformasjoner over opplegg
P3	100 kN	Ingen plastiske deformasjoner